

# C.A 6710


- Valise didactique "Installations Electriques"
- Demo case "Electrical Installation"



FRANÇAIS  
ENGLISH

**Notice de fonctionnement**  
**User's manual**

 **CHAUVIN  
ARNOUX**

**Signification du symbole  :**

**ATTENTION ! Consulter la notice de fonctionnement avant d'utiliser l'appareil.**

Dans la présente notice de fonctionnement, les instructions précédées de ce symbole, si elles ne sont pas bien respectées ou réalisées, peuvent occasionner un accident corporel ou endommager l'appareil et les installations.


Vous venez d'acquérir une **valise didactique "Installations Electriques" C.A 6710** et nous vous remercions de votre confiance.

Pour obtenir le meilleur service de votre appareil :

- **Lire** attentivement cette notice de fonctionnement,
- **Respecter** les précautions d'emploi.
- Cette valise est utilisable exclusivement avec les appareils de mesure suivants :
  - C.A 6115N (contrôleur d'installation multi-fonction),
  - C.A 6421/23/25 (contrôleurs de terre),
  - C.A 6511/13 ou C.A 6521/23/25/31/33 (contrôleurs d'isolement),
  - MX4600/ CDA 10 (contrôleurs de différentiels).

## **PRECAUTIONS D'EMPLOI**

- La valise de démonstration ne peut fonctionner correctement que si la polarité du réseau auquel elle est raccordée est correcte. Le bon fonctionnement de cette valise nécessite également qu'elle soit raccordée à un réseau présentant une résistance de terre correcte ( $< 50 \Omega$ ).  
Un contrôle acoustique et visuel permet de vérifier le raccordement à la terre du réseau et à la terre de la valise ainsi que la polarité du réseau.
- Avant toute utilisation se reporter à la figure N° 1 :
  - Vérifier que le dispositif différentiel à l'entrée de la valise (repère n°1) est sur la position 0
  - Mettre l'interrupteur de mise sous tension et Inverseur phase – neutre (repère n°5) sur la position 0.
  - Relier la valise de démonstration au réseau à l'aide du câble d'alimentation
- Pour vérification préalable de l'état du buzzer, du voyant rouge de polarité ou du fusible, effectuer les contrôles suivants :
  - Mettre l'interrupteur de mise sous tension sur la position 1 et noter les états du buzzer et du voyant rouge.
  - Mettre l'interrupteur de mise sous tension sur la position 2 et noter les états du buzzer et du voyant rouge.
  - Si le buzzer fonctionne et que le voyant rouge s'allume, et ceci en position 1 et 2, c'est que le raccordement terre du réseau et terre de la valise n'est pas réalisé. **NE PAS UTILISER LA VALISE** et vérifier la continuité terre du réseau à terre de la valise et si celle-ci est correcte, **FAIRE UN RETOUR SAV.**
  - Si le buzzer ne fonctionne pas, ni en position 1 ni en position 2, c'est qu'il est en panne. **FAIRE UN RETOUR SAV.**
  - Si ni le buzzer, ni le voyant rouge ne fonctionnent et ceci en position 1 et en position 2, c'est qu'il faut changer le fusible. Utiliser le fusible de rechange situé à côté du fusible installé et détérioré, tous deux situés dans la prise d'alimentation (repère n°4). Si le buzzer et le voyant ne fonctionnent toujours pas, **FAIRE UN RETOUR SAV.**
  - Si toutes les vérifications ci-dessus s'avèrent satisfaisantes (raccordement à la terre du réseau correct – buzzer en état de marche – voyant rouge en état de marche – fusible opérationnel), se mettre dans la configuration suivante : dans la position (1 ou 2) où le buzzer ne fonctionne pas et où le voyant rouge s'allume.
  - **Si et seulement si le raccordement est correct, mettre le dispositif différentiel d'entrée (repère n°1) sur la position I.**
- Cette valise didactique a été conçue pour effectuer des démonstrations d'appareils de mesure sur différents types d'installations électriques.  
Toute autre utilisation annulera automatiquement la garantie et dégagera toute responsabilité du fabricant en cas de problème.

 **Ne pas créer de court-circuit phase / neutre ou phase / terre. Un tel défaut peut endommager la valise et provoquer le déclenchement des protections de l'installation sur laquelle est connectée cette valise.**  
**Hormis la terre de la prise de raccordement au secteur, toutes les terres de la valise (y compris celles des prises) sont des terres "simulées" qui ne sont pas réellement raccordées à la terre.**  
**Ne pas appliquer de tensions sur les bornes de simulation de terre.**

## SOMMAIRE

<b>1. PRESENTATION</b> .....	3
<b>2. DESCRIPTION</b> .....	4
<b>3. REGIMES DE NEUTRE</b> .....	5
3.1 Réseau TT .....	5
3.2 Réseau TN .....	6
3.3 Réseau IT .....	6
<b>4. MESURE DE RESISTANCE D'ISOLEMENT</b> .....	7
4.1 Cas N°1 : Mesure de l'isolement sur résistance de 2 MΩ en parallèle avec une capacité de 5 μF (configuration mesure d'isolement entre conducteurs) .....	7
4.2 Cas N°2 : Mesure de l'isolement dans une prise secteur monophasée (configuration mesure d'isolement de l'ensemble de l'installation par rapport à la terre) .....	7
<b>5. CONTROLE DE DISPOSITIF DIFFERENTIEL</b> .....	8
<b>6. MESURE DE TERRE ET DE RESISTIVITE</b> .....	9
6.1 Mesure de résistivité .....	9
6.2 Mesure de terre .....	9
<b>7. MESURE DE BOUCLE</b> .....	10
<b>8. MESURE DE CONTINUITE</b> .....	11
<b>9. SIMULATION DE DEFAUTS</b> .....	12
<b>10. CARACTERISTIQUES TECHNIQUES</b> .....	13
<b>11. MAINTENANCE</b> .....	14
11.1 Nettoyage : .....	14
11.2 Vérification métrologique .....	14
<b>12. GARANTIE</b> .....	14
<b>13. POUR COMMANDER</b> .....	14

## 1. PRESENTATION

La valise didactique "Installations Electriques" permet de simuler les différents types de régimes de neutre, caractéristiques des installations électriques que l'on rencontre dans les milieux domestique, tertiaire ou industriel :

- Régime TT
- Régime TN - S ou TN - C
- Régime IT

En fonction des appareils de mesure utilisés en complément de cette valise, il est possible de réaliser des mesures de :

- Terre / Résistivité
- Dispositifs différentiels
- Isolement
- Boucle phase-neutre ou phase-terre
- Continuité

Pour chaque régime de neutre, certains défauts peuvent être simulés :

- Coupure de la phase
- Coupure du neutre
- Coupure de la terre
- Inversion neutre-terre
- Courant de fuite phase-terre (4...34 mA)

Dans son boîtier chantier robuste et "tout terrain", elle peut être facilement transportée d'un endroit à l'autre, grâce à sa poignée rabattable.

Une valve de dépressurisation (bouton noir dévissable près de la poignée) (ou deux orifices sous la poignée, selon série) permet également de prendre l'avion sans se soucier de l'ouverture de la valise à l'arrivée, malgré les fortes variations de pression endurées.

## 2. DESCRIPTION

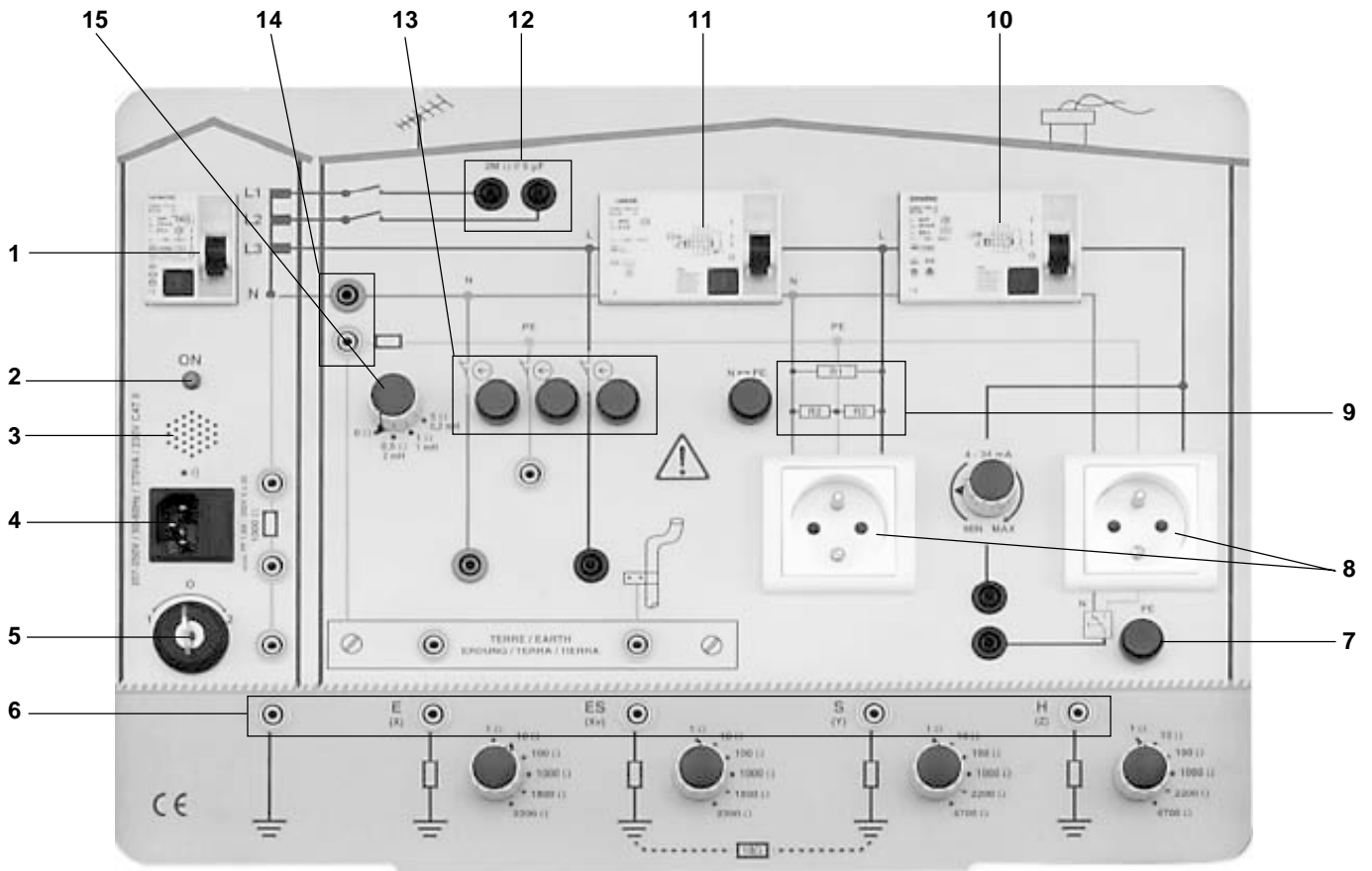


Figure 1

- 1 Dispositif différentiel de protection (10 mA) type A.
- 2 Voyant rouge de polarité.
- 3 Buzzer d'inversion phase - neutre
- 4 Prise d'alimentation 230 V - 50 Hz (avec fusible accessible et fusible de rechange)
- 5 Interrupteur de mise sous tension et Inverseur phase - neutre
- 6 Prises de terre internes pour simulation des différents régimes de neutre et mesure de terre ou de résistivité (Attention : prises non raccordées à la terre de l'installation)
- 7 Poussoir pour la création d'un courant de fuite phase - neutre ou phase - terre entre 4 et 34 mA
- 8 2 prises secteurs 2P+T
- 9 3 résistances d'isolement entre phase, neutre et terre
- 10 Différentiel 30 mA, type A,
- 11 Différentiel 300 mA, type A, sélectif
- 12 Résistance de 2 M $\Omega$  en parallèle avec une capacité de 5  $\mu$ F pour simulation d'impédance d'isolement
- 13 Coupure possible de la phase, du neutre ou du PE
- 14 Bornes de connexion neutre - terre (schéma TN)
- 15 Résistances en série avec une inductance pour variation de l'impédance du conducteur PE

### 3. REGIMES DE NEUTRE

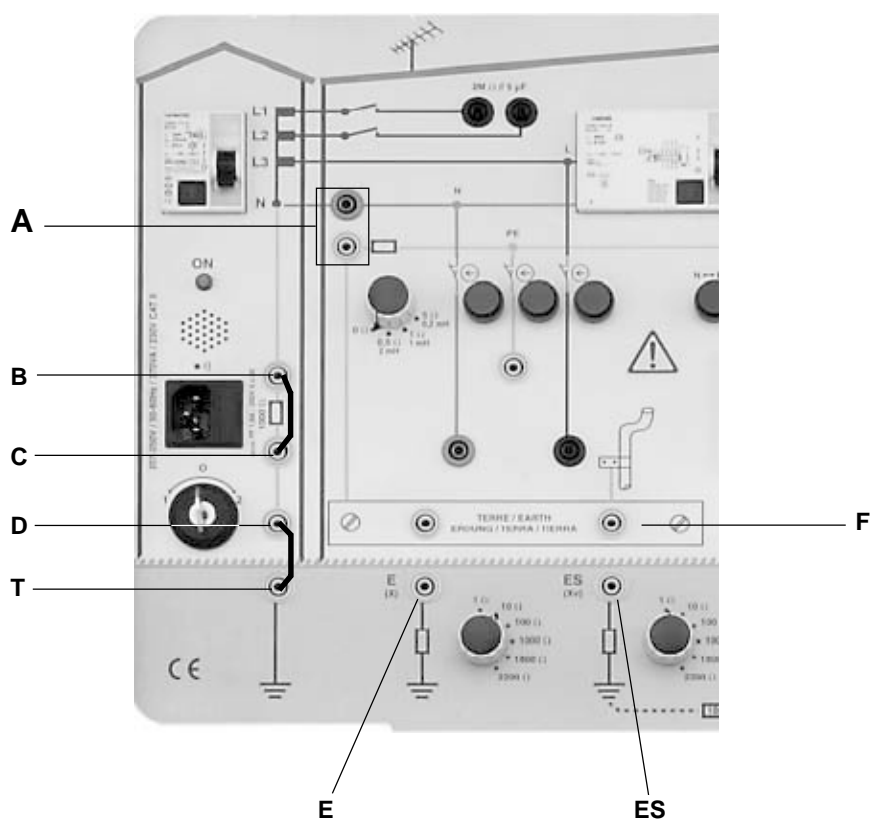


Figure 2

#### PRECAUTION IMPORTANTE :

Cette valise a été conçue pour simuler des mesures sur différents types de réseaux électriques. Elle n'a pas été conçue pour recréer les défauts électriques pouvant apparaître sur ces réseaux. Ne pas faire de court-circuit entre phase, neutre et terre.

#### 3.1 Réseau TT

##### Rappel :

Ce type de schéma est par exemple utilisé, en France, dans les installations électriques domestiques alimentées à partir d'un réseau de distribution publique basse tension.

**Pour rappel, en régime TT, le neutre du transformateur public (EDF) est relié à la Terre et les masses de l'installation sont reliées à la Terre.**

##### Branchements (voir figure 2) :

- Ne pas relier les bornes neutre et terre au niveau du repère A
- La résistance de 1000  $\Omega$  entre les bornes B et C doit être shuntée
- La borne D doit être reliée à la terre T
- La prise de terre E doit être reliée à la barrette de terre du bâtiment F
- La prise de terre ES peut aussi être reliée à la barrette de terre F pour simuler une prise de terre complexe formée de terres en parallèle

##### Principe théorique :

- Un courant de défaut se referme par la boucle comprenant les prises de terre des masses et du neutre.
- Un Dispositif Différentiel Résiduel (DDR ou RCD) coupe l'alimentation dès que le courant nominal du DDR est atteint. Le courant nominal du DDR doit être adapté à la valeur de  $R_{\text{terre}}$  de telle sorte que  $R_{\text{terre}} \times I_n < 50 \text{ V}$  en milieu sec ou 25 V en milieu humide.
- Les masses protégées par un même différentiel ou les masses simultanément accessibles doivent être reliées à la même terre.

## 3.2 Réseau TN :

### Rappel :

Ce type de schéma est par exemple utilisé dans les installations électriques tertiaires alimentées à partir d'un poste de transformation privé.

**Pour rappel, en régime TN, le neutre du transformateur privé est relié à la Terre et les masses de l'installation sont reliées au Neutre de ce poste.**

Si le conducteur de neutre est regroupé avec le conducteur de protection PE, on est en schéma TN-C.

Si ces 2 conducteurs sont séparés, on est en schéma TN-S.

Beaucoup d'installations sont TN-C en amont et TN-S en aval (l'inverse est interdit), afin de pouvoir surveiller les fuites à la terre à un endroit particulier par exemple, puisqu'en TN-S, il est possible de placer des dispositifs différentiels.

### Branchements (voir figure 2) :

- Relier les bornes neutre et terre au niveau du repère A (si schéma TN-C)
- La résistance de 1000  $\Omega$  entre les bornes B et C doit être shuntée
- La borne D doit être reliée à la terre T
- Les prises de terre E ou ES peuvent aussi être reliées à la barrette de terre F du bâtiment pour garantir que le potentiel du conducteur servant de PE et de N (en amont du repère A) restera proche de celui de la terre malgré le courant de neutre qui peut le traverser (si une charge est branchée).  
En réalité, cela pose surtout des problèmes lorsque le conducteur PE/N est de grande longueur, avec une résistance qui s'éloigne de zéro.

### Principe :

- Un courant de défaut se referme par le conducteur de neutre et devient un courant de court-circuit phase-neutre (de valeur très importante puisque la boucle phase-neutre est de faible impédance).
- Un dispositif de protection contre les sur-intensités (disjoncteurs ou fusibles) assure la coupure de l'installation et donc sa protection.

## 3.3 Réseau IT

### Rappel :

Ce type de schéma est par exemple utilisé dans les installations électriques industrielles alimentées à partir d'un poste de transformation privé et exploitées par des personnes qualifiées.

**Pour rappel, en régime IT, le neutre du transformateur privé est relié Impédant ou Isolé de la terre et les masses de l'installation sont reliées à la Terre.**

C'est le seul schéma qui permet d'assurer une continuité d'exploitation lors d'un premier défaut, puisque l'installation n'est coupée qu'au deuxième défaut.

C'est particulièrement utile dans certains bâtiments ou industries sensibles dont le process ne peut subir d'interruptions : hôpitaux, chimie, verre, pétrole, métallurgie...

### Branchements (voir figure 2) :

- Ne pas relier les bornes neutre et terre au niveau du repère A
- La résistance de 1000  $\Omega$  entre les bornes B et C ne doit pas être shuntée. Sur le terrain, elle est parfois mise en parallèle avec une capacité.
- La borne D doit être reliée à la terre T. Dans certains cas pratiques, cette liaison peut être supprimée. Le transformateur est alors totalement isolé de la terre.
- La prise de terre E doit être reliée à la barrette de terre F du bâtiment

### Principe théorique :

- Le courant de premier défaut est faible car il se referme par la mise à la terre du transformateur, qui est une forte impédance (souvent 1000  $\Omega$  ou l'infini). La tension de défaut résultante sur la terre des masses est donc faible et non dangereuse.  
En cas de deuxième défaut, le courant se reboucle à travers les 2 charges en défaut, et la protection est assurée dans les mêmes conditions qu'en TN : courant élevé coupé par des fusibles ou disjoncteurs.
- Sur le terrain, un CPI (Contrôleur Permanent d'Isolément) signale l'apparition d'un premier défaut d'isolement (signal acoustique + visuel). Cela informe le personnel responsable de l'exploitation de la nécessité de réparer le premier défaut avant que le deuxième ne coupe l'installation.

## 4. MESURE DE RESISTANCE D'ISOLEMENT

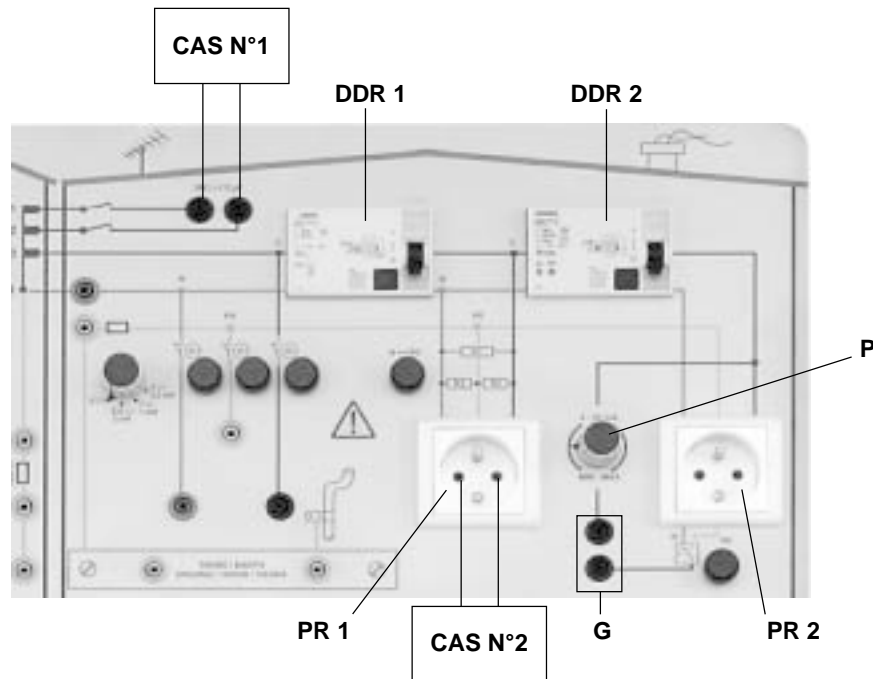


Figure 3

Les mesures de résistance d'isolement sont possibles avec les appareils suivants :

- C.A 6115N
- C.A 6511/13
- C.A 6521/23/25/31/33

### 4.1 Cas N°1 : Mesure de l'isolement sur résistance de 2 M $\Omega$ en parallèle avec une capacité de 5 $\mu$ F (configuration mesure d'isolement entre conducteurs)

Les 2 bornes de mesure sont hors tension, même si la valise est alimentée, et le différentiel d'entrée sur I.

#### MESURE :

- Brancher les cordons
  - si C.A 6115N : utiliser le câble 3 cordons séparés et raccorder l'appareil sur les bornes de mesure avec le cordon L1/L et le cordon L2/N relié au cordon L3/PE.
  - si C.A 6511/13 ou C.A 6521/23/25/31/33 : utiliser le jeu de 2 cordons rouge + noir terminés par des fiches bananes.
- envoyer la tension d'essai ( $\leq 1000$  V DC)
  - ⚠ **Attention : ne pas appliquer de tension > 1200 V DC.**
- et lire le résultat.

La mesure mettra du temps à se stabiliser car au début, le courant de mesure sert uniquement à charger la capacité de 5  $\mu$ F. Cela est représentatif d'une mesure sur des câbles de grande longueur dans un bâtiment ou sur des lignes de distribution par exemple. Ces câbles présentent en général une capacité non négligeable, qui influence sur les mesures d'isolement.

### 4.2 Cas N°2 : Mesure de l'isolement dans une prise secteur monophasée. (configuration mesure d'isolement de l'ensemble de l'installation par rapport à la terre)

Les deux dispositifs différentiels DDR1 et DDR2 doivent être en position O.

#### MESURE :

Utiliser les mêmes cordons que dans le cas précédent aux extrémités desquels vous positionnerez des pointes de touche. Apposer les pointes de touche entre les bornes phase-neutre, phase-terre ou neutre-terre de la prise PR1 ou PR2 pour mesurer les résistances qui sont déjà placées entre ces différents points dans la valise et qui simulent des défauts d'isolement.

#### Remarque :

Dans le cas d'une utilisation du C.A 6115N, vous pouvez également utiliser le câble de mesure avec prise secteur, que vous brancherez directement sur la prise gauche de la valise (PR1). Position du commutateur sur l'appareil : R L-N-PE.

**Avec le C.A 6115N**, si le différentiel DDR2 n'est pas coupé (en position I), que les bornes G sont reliées et que l'on fait varier le courant de fuite au niveau de la prise PR2 à l'aide du potentiomètre P associé, l'isolement mesuré évoluera en fonction du courant de fuite réglé.

## 5. CONTROLE DE DISPOSITIF DIFFERENTIEL

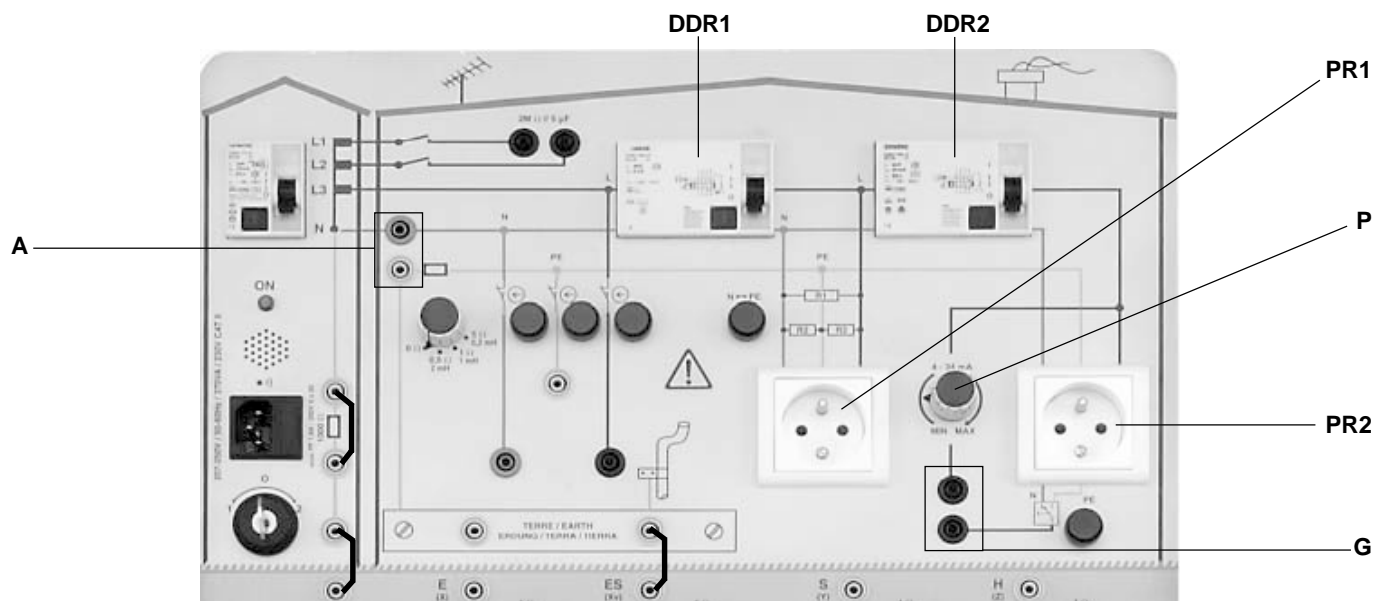


Figure 4

Les contrôles de dispositifs différentiels sont possibles avec les appareils suivants :

- C.A 6115N
- MX 4600
- CDA 10

Le CDA 10 est un testeur : il indique par des voyants le bon fonctionnement ou non du dispositif différentiel en fonction du calibre sélectionné.

Il ne permet pas les mesures suivantes.

### Mesures possibles avec le C.A 6115N et le MX 4600 :

- Temps de déclenchement des différentiels
- Mesure de la tension de défaut / tension de contact
- Essai d'un différentiel sélectif
- Essai d'un différentiel type AC (sensible aux courants AC) ou type A (sensible aux courants AC et DC pulsés)
- Création d'un courant de fuite entre 4 et 34 mA

### MESURE :

Se placer en régime de neutre TT ou TN (voir § 3.1 et 3.2).

Les deux dispositifs différentiels DDR1 et DDR2 doivent être en position I.

- Se connecter aux prises PR1 ou PR2.
  - si **C.A 6115N** : utiliser le câble se terminant par la prise secteur à brancher directement dans les prises PR1 ou PR2.
  - si **MX 4600** : utilisez également le câble se terminant par une prise secteur à brancher directement dans les prises PR1 ou PR2.

Lancer la mesure.

Les appareils de mesure récents permettent aux différentiels, s'ils sont sélectifs, de se décharger avant le début du test (attente de 30 secondes).

Ils permettent aussi de choisir le front de départ (positif ou négatif) de l'onde de test. Les différentiels peuvent en effet réagir différemment dans ces deux cas de figure, s'ils ont été au préalable polarisés par des courants de fuite.

Il est possible de faire varier la résistance de terre ou de conducteur PE pendant le test, ce qui changera la tension de défaut mesurée par les appareils de mesure.

Si l'on ne veut pas passer par les résistances de terre, il suffit de relier les bornes A

### Rappel :

Tension de défaut = tension qui apparaît sur la terre lorsque le courant nominal du différentiel circule.

Tension de défaut =  $R_{\text{terre}} \times I_n$ . Elle doit être < 50 V ou 25 V (milieu sec ou humide).

- Si les bornes G ont été reliées par un cordon, il est possible de :
  - Mesurer le courant de fuite créé par le potentiomètre P, à l'aide d'un ampèremètre ou d'une pince à courant de fuite par exemple.
  - Modifier la boucle de circulation de ce courant de fuite :
    - Sans rien faire = phase-neutre  $\Rightarrow$  pas de déclenchement
    - En appuyant sur le poussoir situé sous la prise PR2 = phase-terre  $\Rightarrow$  déclenchement



## 6. MESURE DE TERRE ET DE RESISTIVITE

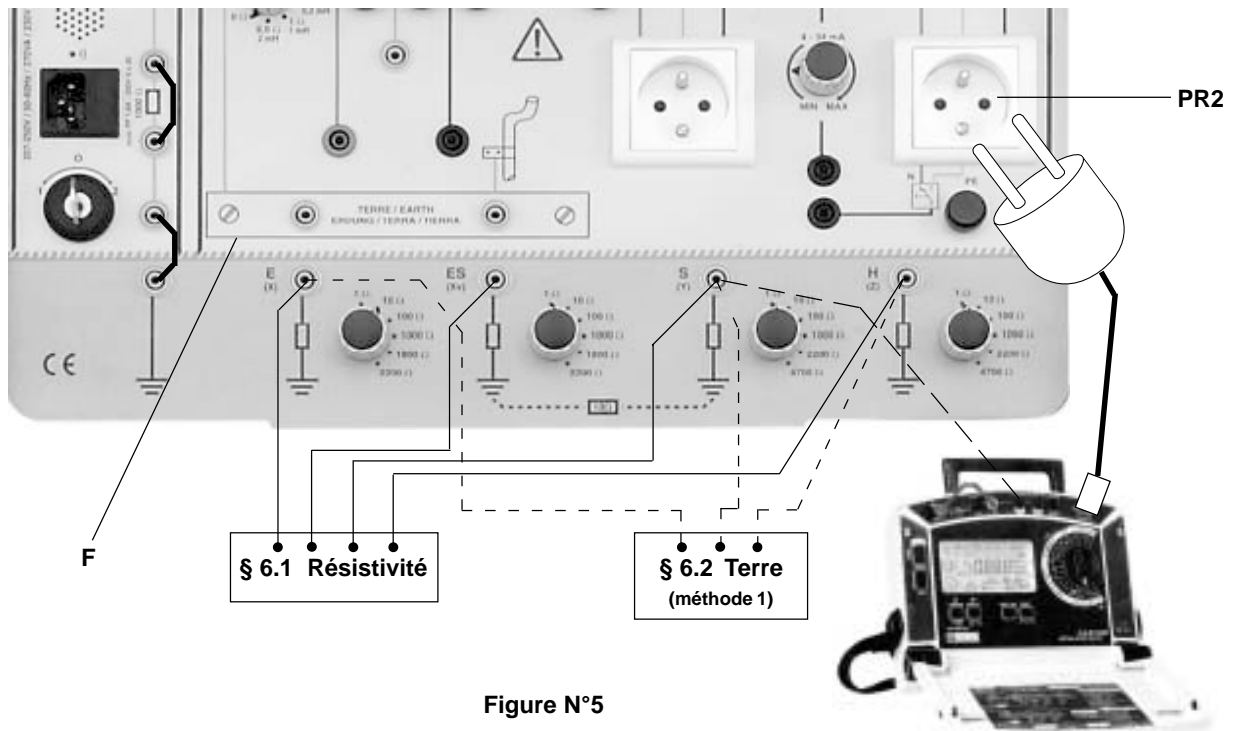


Figure N°5

Les mesures de terre sont possibles avec les appareils suivants :

- C.A 6115N
- C.A 6421/23/25
- MX 4600

Les mesures de résistivités sont possibles uniquement avec le C.A 6425.

### 6.1 Mesure de résistivité

- Connecter les bornes E, ES, S et H (anciennement X, Xv, Y et Z) de l'appareil de mesure aux bornes correspondantes sur la valise qui simulent des piquets plantés dans la terre. Ces bornes de mesure doivent être déconnectées de la barrette de terre (F) juste au-dessus.
- Lancer la mesure, qui doit correspondre à la résistance R de 10 Ω (voir dessin ci-dessus).

La résistivité d'un terrain en Ω.m, à une profondeur de (¼ de la distance entre piquets) s'obtient ensuite par la formule :

$$\rho = 2 \times \pi \times \text{distance entre piquets (m)} \times R$$

(la distance entre piquets ne pouvant être simulée)

Pour simuler des conditions de mesure difficiles, il est possible de faire varier la résistance des piquets de mesure E, ES, S et H.

### 6.2 Mesure de terre

#### 1<sup>ère</sup> méthode :

- Connecter les bornes E, S et H (anciennement X, Y et Z) de l'appareil de mesure aux bornes correspondantes sur la valise qui simulent des piquets plantés dans la terre. Les bornes de la valise doivent être déconnectées de la barrette de terre du bâtiment (F).
- Lancer la mesure. La valeur de la résistance de terre E du bâtiment peut être modifiée par un commutateur entre 1 Ω et 2200 Ω. La valeur de résistance des piquets auxiliaires S et H peut aussi être modifiée pour simuler des conditions de mesure difficiles.

#### 2<sup>ème</sup> méthode :

Certains contrôleurs multifonctions offrent une mesure de terre selon une méthodologie légèrement différente du cas précédent. C'est le cas du C.A 6115N.

L'appareil de mesure doit être connecté au réseau sous tension, sur une prise secteur 2P+T.

Il est alors déjà connecté à la terre à mesurer E. Il reste à connecter l'appareil à un piquet auxiliaire S, le 3<sup>ème</sup> point «H» nécessaire pour effectuer une mesure de terre correcte étant la mise à la terre du transformateur de distribution.

C'est donc bien une mesure dont le principe est «classique» (injection de courant entre E et H, mesure de tension entre E et S, calcul de R) mais il ne faut planter qu'un seul piquet (S) et se connecter à une tension réseau.

#### 3<sup>ème</sup> méthode : MX 4600

- Connecter l'appareil grâce au câble se terminant par une prise secteur à une prise 2P+T de la valise.
- Sélectionner sur l'appareil MX 4600 la sensibilité nominale du dispositif différentiel pour éviter de le déclencher.
- Lancer la mesure et lire le résultat de la résistance de terre.

## 7. MESURE DE BOUCLE

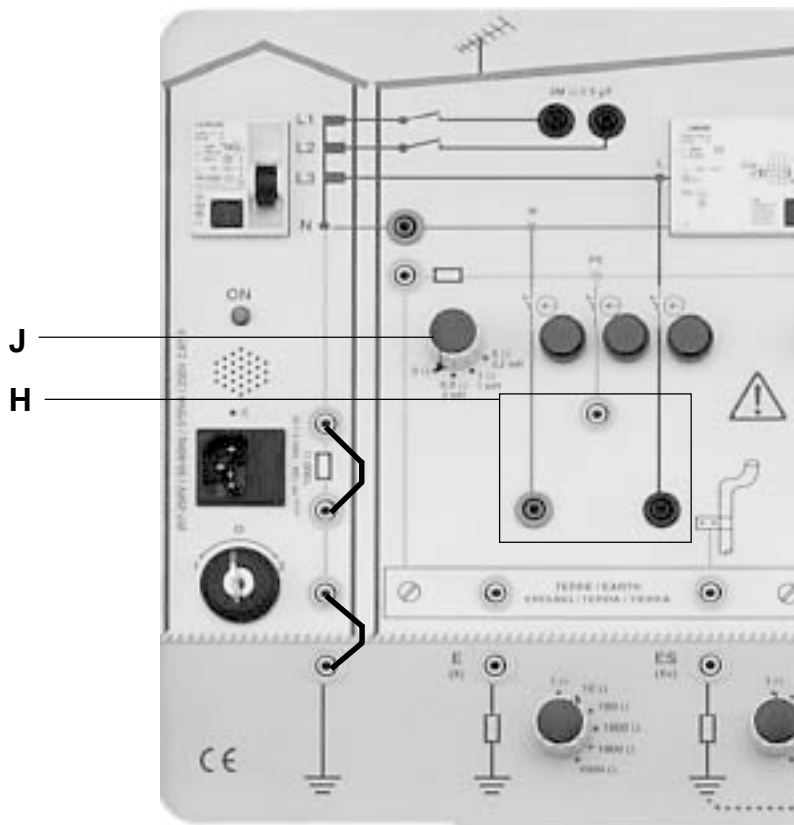


Figure 6

Les mesures de boucle sont possibles avec le C.A 6115N et le MX 4600.

### Mesures possibles :

- Résistance de boucle phase-neutre
- Impédance et résistance de boucle phase-terre
- Courant de court-circuit

### MESURE :

Se placer en régime de neutre TT ou TN (voir § 3.1 et 3.2).

- Si C.A 6115N, connecter l'appareil de mesure aux bornes de sécurité H (avec le câble 3 cordons séparés) ou aux prises secteur PR1 ou PR2 (avec le câble de mesure avec prise secteur).

Si MX 4600, utiliser le câble se terminant avec une prise secteur et le brancher à la prise PR1 ou PR2.

- Lancer les mesures.

**La mesure de boucle de terre sert, surtout en milieu urbain, à mesurer la terre des bâtiments sans avoir à planter de piquets.** On constatera grâce à cette valise que c'est une mesure par excès, qui comprend, non seulement la résistance de la terre à mesurer mais aussi celles des fils et de la mise à la terre du transformateur de distribution (dont la faible valeur rend cette mesure très pratique sur le terrain).

La mesure de boucle phase-neutre sert surtout à évaluer le courant de court-circuit, pour choisir les fusibles ou les disjoncteurs. Les terres E et ES peuvent être mises en parallèle pour vérifier que la valeur globale de résistance diminue.

Une résistance en série avec une inductance peuvent être introduits dans le conducteur PE au niveau du commutateur J pour mesurer une impédance et non une résistance.

Le C.A 6115N dispose des positions «Mesure phase-terre = L-PE» et «Mesure phase-neutre = L-N».

## 8. MESURE DE CONTINUITÉ

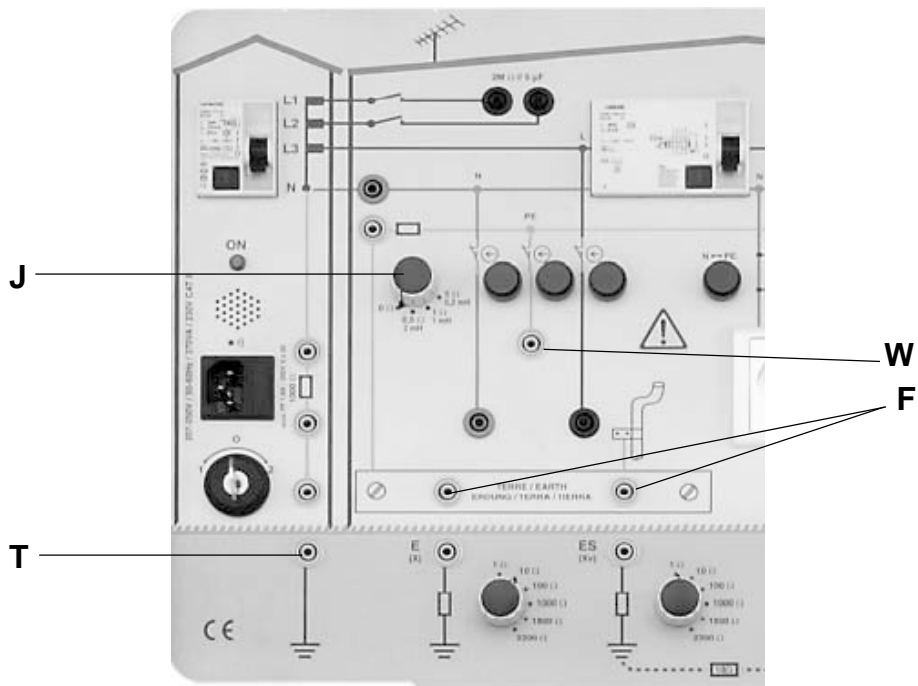


Figure 7

Les mesures de continuité sont possibles avec les appareils suivants :

- C.A 6115N
- C.A 6511/13
- C.A 6521/23/25.

### MESURE :

- Connecter l'appareil de mesure entre les points W (borne de terre) et F (barrette de terre du bâtiment).
  - si **C.A 6115N** : utiliser le câble 3 cordons séparés et raccorder l'appareil sur les bornes de mesure avec le cordon L1/L et le cordon L2/N relié au cordon L3/PE.
  - si **C.A 6511/13 ou C.A 6521/23/25/31/33** : utiliser le jeu des 2 cordons rouge + noir terminés par des fiches bananes.
- Faire varier la résistance et l'inductance du conducteur de terre PE en manœuvrant le commutateur J.
- Lancer la mesure.

Sur le terrain, c'est la manière de procéder des électriciens, qui veulent s'assurer que la barrette de terre est bien reliée à toutes les masses (bornes de terre des prises, radiateurs électriques, luminaires....).

- Pour bénéficier d'une autre résistance variable dans le circuit de mesure de la valise, se connecter entre les points W et T, en n'oubliant pas de relier une borne de la barrette de terre F à un des piquets de terre E ou ES.

## 9. SIMULATION DE DEFAUTS

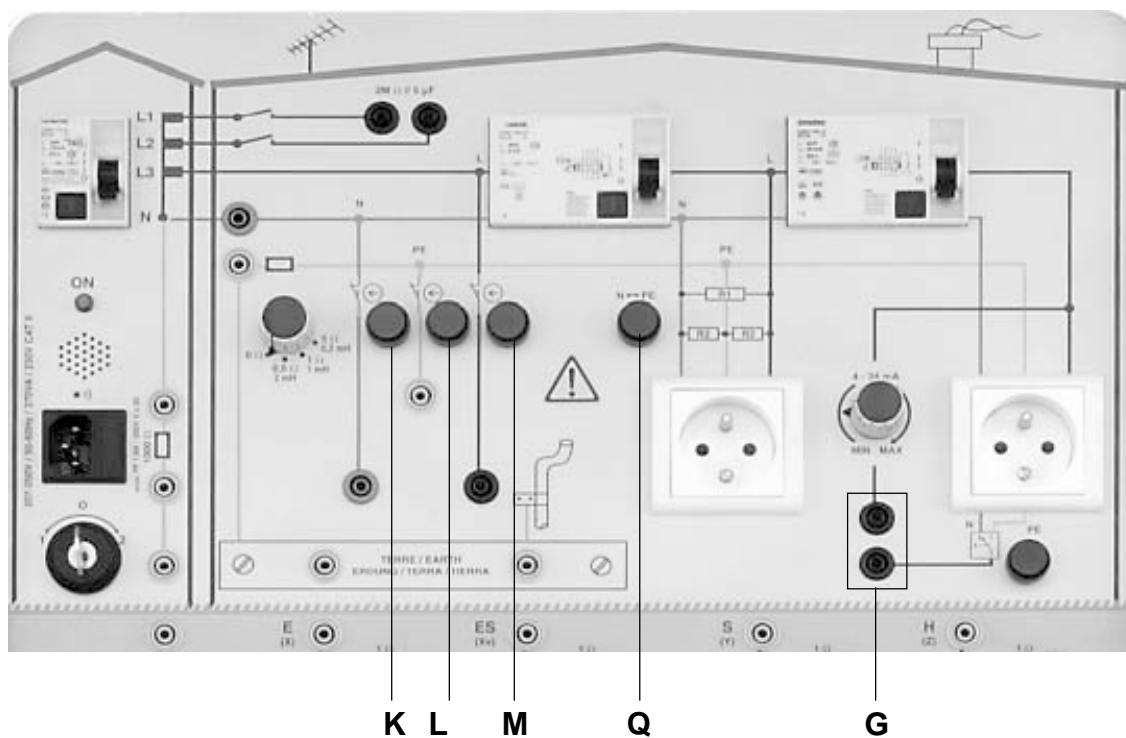


Figure 8

Les Simulations de défauts possibles sont les suivantes :

- Coupure du neutre avec le poussoir fugitif K
- Coupure du PE / terre avec le poussoir fugitif L
- Coupure de la phase avec le poussoir fugitif M.
- Inversion neutre - terre (N - PE) avec le poussoir fugitif Q
- Courant de fuite réglable en reliant les deux bornes G (voir § 5)

## 10. CARACTERISTIQUES TECHNIQUES

### 10.1 Electriques

- Valeur caractéristiques :

Résistances pour simulation de résistance d'isolement sur circuit $2\text{ M}\Omega // 5\ \mu\text{F}$	C = $5\ \mu\text{F} \pm 10\%$ R = $2\text{ M}\Omega \pm 5\%$ <b>Tension maximale : 1200 V DC</b>
Résistances pour simulation de résistance d'isolement sur la prise centrale	Entre L et N : R = $0,99\text{ M}\Omega \pm 5\%$ Entre L et PE : R = $26,8\text{ M}\Omega \pm 5\%$ Entre N et PE : R = $26,8\text{ M}\Omega \pm 5\%$ <b>Tension maximale : 1200 V DC</b>
Résistances pour simulation de résistance d'isolement sur la prise de droite	R = $6,3\text{ k}\Omega \pm 5\% + 47\text{ k}\Omega \pm 10\%$ <b>Tension maximale : 250 V AC</b>
Impédance du conducteur PE	R = $0\ \Omega + 0,2\ \Omega$ R = $0,5\ \Omega \pm 0,3\ \Omega$ L = $2\text{ mH} \pm 10\%$ R = $1\ \Omega \pm 0,3\ \Omega$ L = $1\text{ mH} \pm 10\%$ R = $5\ \Omega \pm 10\%$ L = $0,2\text{ mH} \pm 10\%$ <b>I<sub>max</sub> : 1,6 A / 200 ms</b>
Résistances pour mesure de terre et résistivité	R = $1\ \Omega, 10\ \Omega, 100\ \Omega, 1000\ \Omega, 1800\ \Omega, 2200\ \Omega, 4700\ \Omega$ (selon terre) $\pm 20\%$
Courant de fuite	Environ 4 à 34 mA sous 230 V AC

### 10.2 Dimensions et masse

- Valise : 490 x 395 x 195 mm      ■ 10 kg
- Emballage : 800 x 600 x 300 mm

### 10.3 Alimentation

- 207...250 V 50/60 Hz
- Fusible secteur : 1,6 A 250 V (ou 380 V) type FF 5 x 20 HPC
- Résistances de 1 et 10  $\Omega$  protégées par un interrupteur différentiel 16 A et le fusible général
- Résistances de 100 à 4700  $\Omega$  protégées par thermistance
- Puissance instantanée disponible : 400 VA

### 10.4 Conditions d'environnement

#### ■ Température

- Fonctionnement :  $+5^{\circ}\text{C} \dots +40^{\circ}\text{C}$
- Stockage :  $-20^{\circ}\text{C} \dots +70^{\circ}\text{C}$

#### ■ Utilisation en intérieur

- Étanchéité (selon EN 60529, éd. 92) :
- indice de protection IP 20B (ouvert)
  - indice de protection IP 40 (fermé)

### 10.5 Conformité aux normes

- **Sécurité électrique** (selon directive basse tension)
  - Appareil de classe I
  - Catégorie d'installation : II
  - Degré de pollution : 2
  - Tension assignée : par rapport à la terre : 230 V
  - Tension d'essai diélectrique :  $1350\text{ V}_{\text{eff}}$ , 50 Hz

## 11. MAINTENANCE

⚠ Pour la maintenance, utilisez seulement les pièces de rechanges qui ont été spécifiées. CHAUVIN ARNOUX ne pourra être tenu pour responsable de tout accident survenu suite à une réparation effectuée en dehors de son Service Après-vente ou des réparateurs agréés.

### 11.1 Nettoyage :

⚠ La valise doit absolument être déconnectée de toute source électrique.

Utiliser un chiffon doux, légèrement imbibé d'eau savonneuse.

**Essuyer avec un chiffon humide et sécher avec un chiffon sec ou de l'air pulsé. Ne pas utiliser d'alcool, de solvant ou d'hydrocarbures.**

### 11.2 Vérification métrologique

⚠ Comme tous les appareils de mesure ou d'essais, une vérification périodique est nécessaire.

Pour garantir une précision optimale, la valise didactique C.A 6710 doit être étalonnée et vérifiée au moins une fois par an. Cette opération s'effectue auprès de notre service Après-Vente.

Pour les vérifications et étalonnages de vos appareils, adressez-vous à nos laboratoires de métrologie accrédités COFRAC ou aux agences MANUMESURE.

Renseignements et coordonnées sur demande : Tél. : 02 31 64 51 43 Fax : 02 31 64 51 09

#### Réparation sous garantie et hors garantie.

Adressez vos appareils à l'une des agences régionales MANUMESURE, agréées CHAUVIN ARNOUX

Renseignements et coordonnées sur demande : Tél. : 02 31 64 51 43 Fax : 02 31 64 51 09

#### Réparation hors de France métropolitaine.

Pour toute intervention sous garantie ou hors garantie, retournez l'appareil à votre distributeur.

## 12. GARANTIE

Notre garantie s'exerce, sauf stipulation expresse, pendant **douze mois** après la date de mise à disposition du matériel (extrait de nos Conditions Générales de Vente, communiquées sur demande).

## 13. POUR COMMANDER

Valise didactique Installations Electriques C.A 6710 ..... P01.1459.01  
livrée avec ;

- 1 câble d'alimentation secteur 2P+T type schuko FRA/ALL,
- 6 cordons noirs de sécurité de 25 cm à reprise arrière,
- 1 adaptateur universel pour prise secteur,
- 1 adaptateur FRA → ALL pour prise secteur,
- 1 notice de fonctionnement en 2 langues.

#### ■ Rechanges :

6 cordons noirs de sécurité de 25 cm à reprise arrière ..... P01.2952.12  
adaptateur universel pour prise secteur ..... P01.1019.80  
adaptateur FRA → ALL pour prise secteur ..... P01.1019.81

Meaning of the symbol :

**Warning ! Please refer to the user's manual before using the instrument.**


In this User's Manual, the instructions preceded by the above symbol, should they not be carried out as shown, can result in a physical accident or damage the instrument and the installations.

Thank you for purchasing this **C.A. 6710 "Electrical Installation" demo case.**

To obtain the best possible service from your instrument:

- **Read** these operating instructions carefully,
- **Comply** with the precautions for use.
- This demo case can only be used with the following measuring instruments:
  - C.A 6115N (multi-function installation tester),
  - C.A 6421/23/25 (earth testers),
  - C.A 6511/13 or C.A 6521/23/25/31/33 (insulation testers),
  - MX4600/ CDA 10 (differential testers).

## **PRECAUTIONS FOR USE**

- The demo case can only operate correctly if the polarity of the network to which it is connected is correct. For this demo case to operate correctly, it must also be connected to a network with the correct earth resistance (< 50 Ω). An acoustic and visual test enables the connection to the earth of the network and to the earth of the case to be checked along with the polarity of the network.
  - Before using the demo case, see figure 1:
    - Check that the differential system on the case's input (ref. 1) is set to position O
    - Set the power on switch and phase-neutral inverter (ref. 5) to 0.
    - Connect the demo case to the network using the power cable
  - To check the operation of the buzzer, the red polarity LED or the fuse beforehand, perform the following tests:
    - Set the power on switch to position 1 and note the status of the buzzer and the red LED.
    - Set the power on switch to position 2 and note the status of the buzzer and the red LED.
    - If the buzzer is triggered and the red LED comes on in positions 1 and 2, it means that the network earth and the case earth have not yet been connected. **DO NOT USE THE CASE** and check the continuity between the network earth and the case earth. If the continuity is correct, **RETURN TO THE AFTER-SALES DEPARTMENT.**
    - If the buzzer is not triggered in position 1 or position 2, it is not working. **RETURN TO THE AFTER-SALES DEPARTMENT.**
    - If neither the buzzer nor the red LED are activated in position 1 or position 2, the fuse must be changed. Use the spare fuse next to the blown fuse installed, both located in the power socket (ref. 4). If the buzzer and the LED still do not work, **RETURN TO THE AFTER-SALES DEPARTMENT.**
    - If all the tests above prove satisfactory (connection to network earth correct – buzzer in working order – red LED in working order – fuse operational), set up the following configuration:  
in the position (1 or 2) where the buzzer does not sound  
and the red LED comes on.
    - **If and only if the connection is correct, set the input differential system (ref. 1) to the position I.**
  - This demo case has been designed to demonstrate measuring instruments on different types of electrical installations. Any other use will automatically cancel the warranty and discharge the manufacturer from any liability in the event of a problem.
-  **Do not create any phase / neutral or phase / earth short circuits. Such faults can damage the case and trip the protective systems of the installation to which the case is connected.**  
**Apart from on the socket for connection to the mains, all the earths on the case (including those on the sockets) are «simulated» earths which are not really connected to the earth.**  
**Do not apply voltages on the earth simulation terminals.**

# CONTENTS

1.	PRESENTATION .....	2
2.	DESCRIPTION .....	3
3.	NEUTRAL SYSTEMS .....	4
3.1	TT network .....	4
3.2	TN network .....	5
3.3	IT network .....	5
4.	INSULATION RESISTANCE MEASUREMENT .....	6
4.1	Case 1: Measurement of insulation with a 2 M $\Omega$ resistance in parallel with a capacity of 5 $\mu$ F (configuration of insulation measurement between conductors) .....	6
4.2	Case 2: Insulation measurement in a single-phase mains socket (configuration for measurement of the insulation of the whole installation in relation to the earth) .....	6
5.	CHECKING OF DIFFERENTIAL DEVICE .....	7
6.	EARTH AND RESISTIVITY MEASUREMENT .....	8
6.1	Resistivity measurement .....	8
6.2	Earth measurement .....	8
7.	LOOP MEASUREMENT .....	9
8.	CONTINUITY MEASUREMENT .....	10
9.	FAULT SIMULATION .....	11
10.	TECHNICAL SPECIFICATIONS .....	12
10.1	Electrical .....	12
10.2	Dimensions and weight .....	12
10.3	Power supply .....	12
10.4	Environmental conditions .....	12
10.5	Compliance with standards .....	12
11.	MAINTENANCE .....	13
11.1	Cleaning .....	13
11.2	Calibration testing .....	13
12.	WARRANTY .....	13
13.	TO ORDER .....	13

## 1. PRESENTATION

The «**Electrical Installation**» demo case can be used to simulate the different types of neutral systems characteristic of the electrical systems encountered in domestic, tertiary and industrial environments:

- TT system
- TN-S or TN-C system
- IT system

Depending on the measuring instruments used with this demo case, it is possible to measure:

- Earth / Resistivity
- Differential systems
- Insulation
- Phase-neutral or phase-earth loop
- Continuity

For each neutral system, certain faults can be simulated:

- Phase outage
- Neutral cut-off
- Earth cut-off
- Neutral-earth inversion
- Phase-earth leakage current (4...34 mA)

In its robust site casing suitable for all conditions in the field, it is easy to transport from one place to another thanks to its fold-away handle.

A depressurization valve (unscrewable black button near the handle or two holes under the handle, depending on the series) also allows you to take it on aircraft without worrying about opening the case when you arrive, despite the wide pressure variations.



## 2. DESCRIPTION

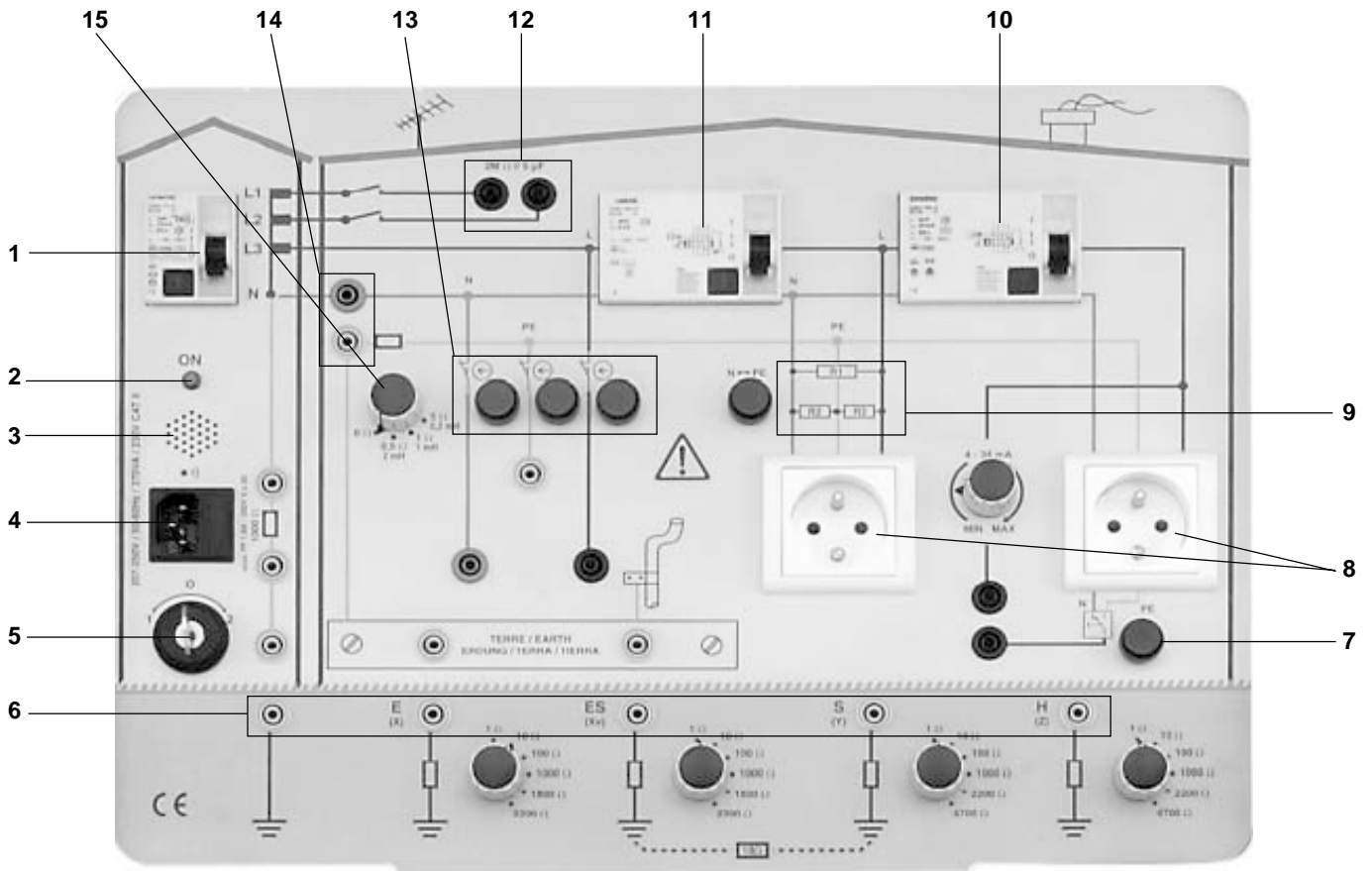


Figure 1

- 1 Type-A differential protection system (10 mA).
- 2 Red polarity LED.
- 3 Phase-neutral inversion buzzer
- 4 230 V - 50 Hz power socket (with accessible fuse and spare fuse)
- 5 Power on switch and phase-neutral inverter
- 6 Internal earth sockets for simulation of the different neutral systems and earth or resistivity measurement (Caution: sockets not connected to the earth of the installation)
- 7 Pushbutton for creating a phase-neutral or phase-earth leakage current between 4 and 34 mA
- 8 2 mains sockets (2P+E)
- 9 3 insulating resistances between phase, neutral and earth
- 10 30 mA differential, type A,
- 11 300 mA differential, type A, selective
- 12 2 MΩ resistance in parallel with a capacity of 5 μF for insulation impedance simulation
- 13 Possible cut-off of the phase, neutral or PE
- 14 Neutral-earth connection terminals (TN system)
- 15 Resistances in series with an inductance to vary the impedance of the PE conductor

### 3. NEUTRAL SYSTEMS

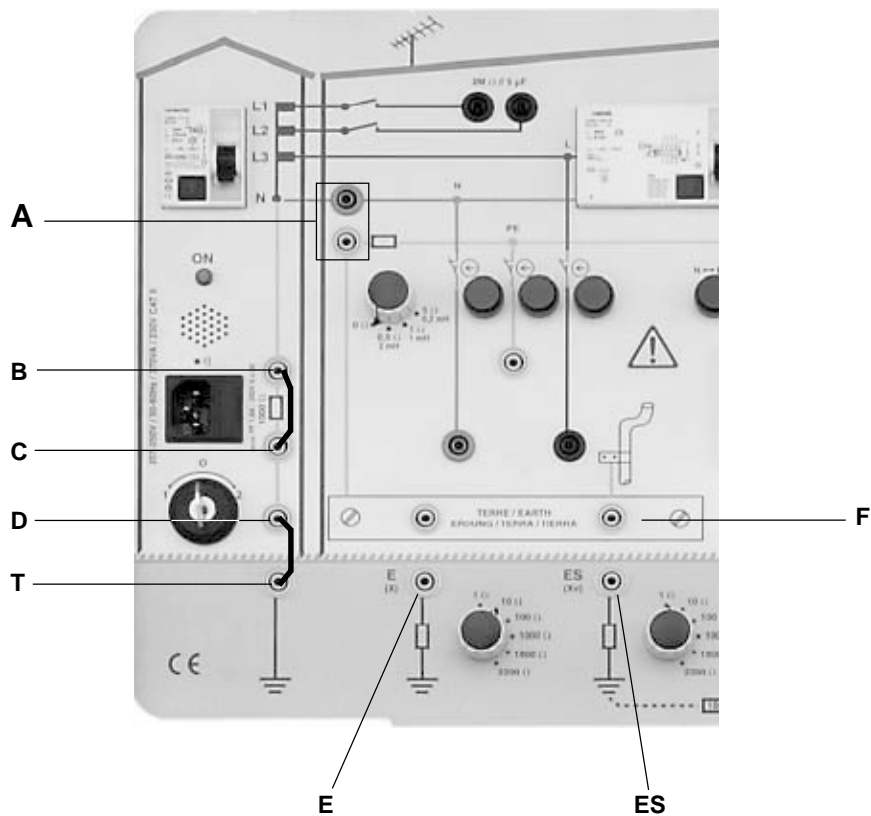


Figure 2

**IMPORTANT PRECAUTION:**

This demo case has been designed to simulate measurement on various types of electrical networks. It has not been designed to recreate the electrical faults which may occur on these networks. Do not create short circuits between the phase, neutral and earth.

#### 3.1 TT network

**Reminder:**

This type of system is used in France, for example, in domestic electrical installation supplied from a public low-voltage distribution network.

**In a TT system, the neutral of the public transformer (electricity company) is connected to the ground and the earths of the installation are connected to the ground.**

**Connections** (see figure 2):

- Do not connect the neutral and the earth at the level of ref. A
- The 1000 Ω resistance between terminals B and C must be shunted
- Terminal D must be linked to earth T
- Earth E must be connected to the earth bar of the building F
- The ES earth can also be connected to the earth bar F to simulate a complex earth connection made up of earths in parallel.

**Theoretical principle:**

- A fault current is closed off by the loop containing the earth connections of the earths and the neutral.
- A residual differential device (RDD or RCD) cuts off the power when the nominal current of the RDD is reached.  
The nominal current must be adapted to the value of  $R_{\text{earth}}$  so that  $R_{\text{earth}} \times I_n < 50 \text{ V}$  in dry conditions or  $25 \text{ V}$  in humid conditions.
- The earths protected by the same differential or the earths simultaneously accessible must be connected to the same earth.

## 3.2 TN network

### Reminder:

This type of system is used, for example, in tertiary electrical installations powered from a private transformer station.

**In a TN system, the neutral of the private transformer is connected to the ground and the earths of the installation are connected to the neutral of this transformer station.**

If the neutral conductor is combined with the PE protective conductor, it is a TN-C system.

If these 2 conductors are separate, it is a TN-S system.

Many installations use a TN-C system upstream and a TN-S system downstream (the opposite is prohibited), so that leakage to earth at a specific point can be monitored, for example, because with TN-S it is possible to insert differential devices.

### Connections (see figure 2):

- Connect the neutral and earth terminals at the level of A (if TN-C system)
- The 1000  $\Omega$  resistance between terminals B and C must be shunted
- Terminal D must be linked to the earth T
- Earths E or ES can also be connected to the earth bar F of the building to ensure that the potential of the conductor serving as PE and N (upstream of A) will remain close to that of the earth despite the neutral current which may pass through it (if a load is connected).

In reality, this causes problems above all when the PE/N conductor is very long, with a resistance significantly different from zero.

### Principle:

- A fault current is closed by the neutral conductor and becomes a phase-neutral short circuit current (with a very high value because the phase-neutral loop has a low impedance).
- A protective system against excess currents (circuit breakers or fuses) cuts off the installation and protects it.

## 3.3 IT network

### Reminder:

This type of system is used, for example, in industrial electrical installations powered from a private transformer station and operated by qualified personnel.

In an IT system, the neutral of the private transformer is connected with impedance or insulation from the ground and the earths of the installation are connected to the ground.

This is the only system which ensures operating continuity when there is an initial fault, as the installation is only cut off with the second fault.

This is particularly useful in certain sensitive buildings or industries in which the process cannot tolerate interruptions: hospitals, chemicals, glass, oil, metallurgy...

### Connections (see figure 2):

- Do not connect the neutral and the earth at the level of A
- The 1000  $\Omega$  resistance between terminals B and C must not be shunted. In the field, it is sometimes set up in parallel with a capacity.
- Terminal D must be connected to earth T. In certain practical cases, this connection is not necessary. The transformer is then totally insulated from the earth.
- Earth E must be connected to the earth bar of the building F

### Theoretical principle:

- The initial fault current is low because it is closed off by the earth of the transformer, which has a high impedance (often 1000  $\Omega$  or infinite). The resulting fault voltage on the chassis earth is therefore low and not dangerous.  
In the event of a second fault, the current loops via the two faulty loads and protection is provided in the same way as in the TN system: high current cut off by fuses or circuit breakers.
- In the field, a Permanent Insulation Controller indicates the occurrence of an initial insulation fault (buzzer + visual indication). This informs the personnel responsible for operation that the first fault has to be repaired before the second cuts off the installation.

## 4. INSULATION RESISTANCE MEASUREMENT

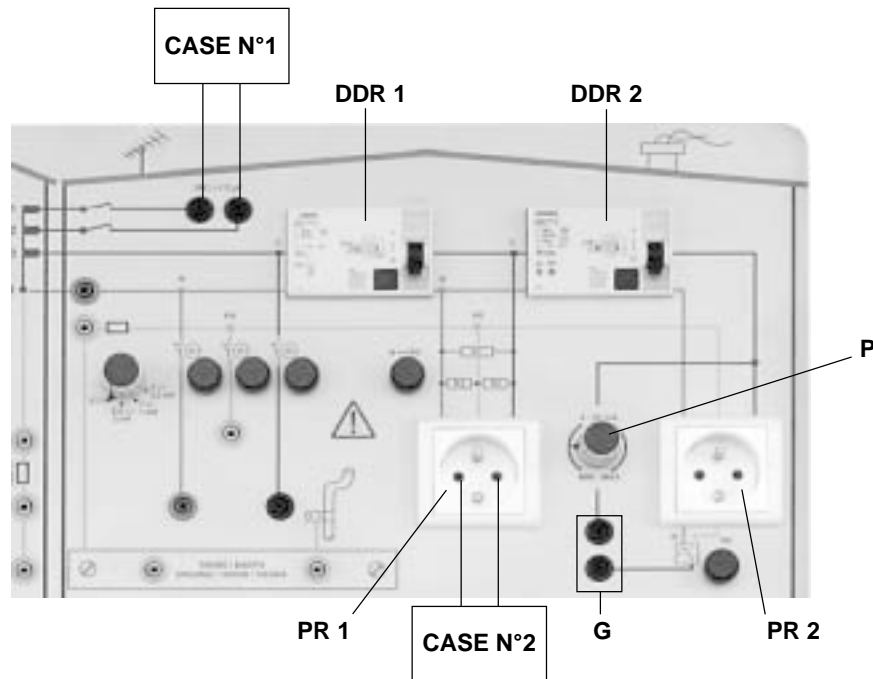


Figure 3

Insulation resistance measurements can be made using the following instruments:

- C.A 6115N
- C.A 6511/13
- C.A 6521/23/25/31/33

### 4.1 Case 1: Measurement of insulation with a 2 MΩ resistance in parallel with a capacity of 5 μF (configuration of insulation measurement between conductors)

The 2 measurement terminals do not carry any voltage, even if the demo case is powered up and the input differential is set to I.

#### MEASUREMENT:

##### ■ Connect the leads

- if **C.A 6115N**: use the cable with 3 separate leads and connect the instrument to the measurement terminals with lead L1/L and lead L2/N connected to lead L3/PE.
- if **C.A 6511/13** or **C.A 6521/23/25/31/33**: use the set of 2 red + black leads with banana plugs on the end.

##### ■ transmit the test voltage ( $\leq 1000$ V DC)

**Caution: do not apply a voltage > 1200 V DC**

##### ■ and read off the result.

The measurement will take time to stabilize because, at the beginning, the measurement current is only used to charge the 5 μF capacity.

This is representative of a measurement on very long cables in a building or on distribution lines, for example. In general, these cables have a significant capacity which influences the insulation measurements.

### 4.2 Case 2: Insulation measurement in a single-phase mains socket (configuration for measurement of the insulation of the whole installation in relation to the earth)

The two differential devices RDD1 and RDD2 must be set to O.

#### MEASUREMENT:

Use the same cords as in the previous case, fitted with the test probes at their ends.

Place the test probes between the phase-neutral, phase-earth or neutral-earth terminals of socket P>R1 or PR2 to measure the resistances already placed between these different points in the case and which simulate insulation faults.

#### Note:

If the C.A 6115N is used, you can also use the measurement cable with mains plug which you can connect directly to the left-hand socket on the case (PR1). Position of the switch on the instrument: R L-N-PE.

With the C.A 6115N, if the RDD2 differential device is not cut off (in position I), the terminals (G) are connected and the leakage current is varied on socket PR2 using the associated potentiometer P, the insulation measured will vary according to the leakage current defined.

## 5. CHECKING OF DIFFERENTIAL DEVICE

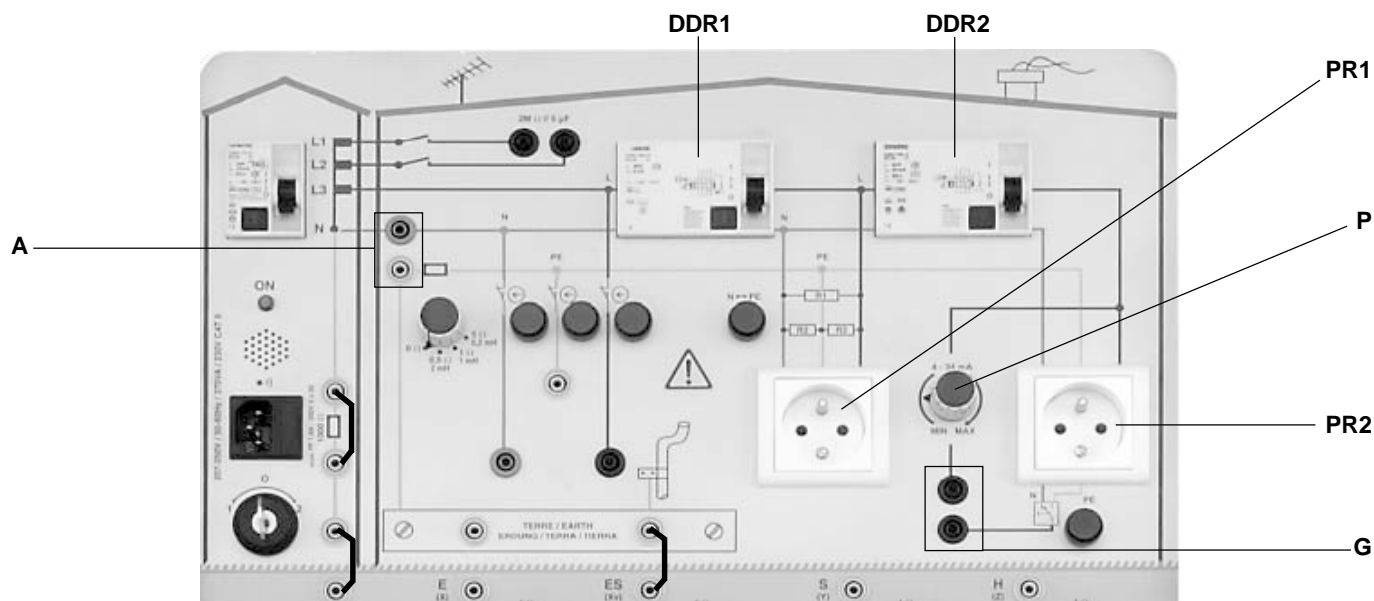


Figure 4

The differential devices can be checked using the following instruments:

- C.A 6115N
- MX 4600
- CDA 10

The CDA 10 is a tester: it uses LEDs to indicate whether the differential device is operating correctly according to the calibre selected.

It does not allow the following measurements.

### Measurements possible with the C.A 6115N and MX 4600:

- Differential trigger time
- Measurement of the fault voltage/contact voltage
- Testing of a selective differential
- Testing of an AC-type differential (sensitive to AC currents) or type A differential (sensitive to pulsed AC and DC currents)
- Creation of a leakage current between 4 and 34 mA

### MEASUREMENT:

Set to the TT or TN neutral system (see § 3.1 and 3.2).

The two differential devices RDD1 and RDD2 must be set to I.

- Connect to socket PR1 or PR2.

- if **C.A 6115N**: use the cable ending in a mains plug to directly connect to the PR1 or PR2 socket.
- if **MX 4600**: also use the cable ending in a mains plug to directly connect to the PR1 or PR2 socket.

Activate measurement.

The recent measuring instruments enable the differential devices to be discharged before the start of the test (wait for 30 seconds) if they are selective.

They also allow you to choose the starting slope (positive or negative) of the test wave. The differential devices may react differently in these two cases if they were polarized beforehand by leakage currents.

It is possible to vary the earth resistance or PE conductor resistance during the test, which will change the fault voltage measured by the measuring instruments.

If you do not want to pass through the earth resistances, simply connect the A terminals.

### Reminder:

Fault voltage = voltage which occurs on the earth when the nominal current of the differential device circulates.

Fault tension =  $R_{\text{earth}} \times I_n$ . It must be < 50 V or 25 V (dry or humid conditions).

- If the G terminals are connected by means of a lead, it is possible to:
  - Measure the leakage current created by the potentiometer P using an ammeter or a leakage current clamp, for example.
  - Modify the loop for circulation of this leakage current:
    - Without doing anything = phase-neutral ➡ no triggering
    - By pressing the pushbutton located on socket PR2 = phase-earth ➡ triggering

## 6. EARTH AND RESISTIVITY MEASUREMENT

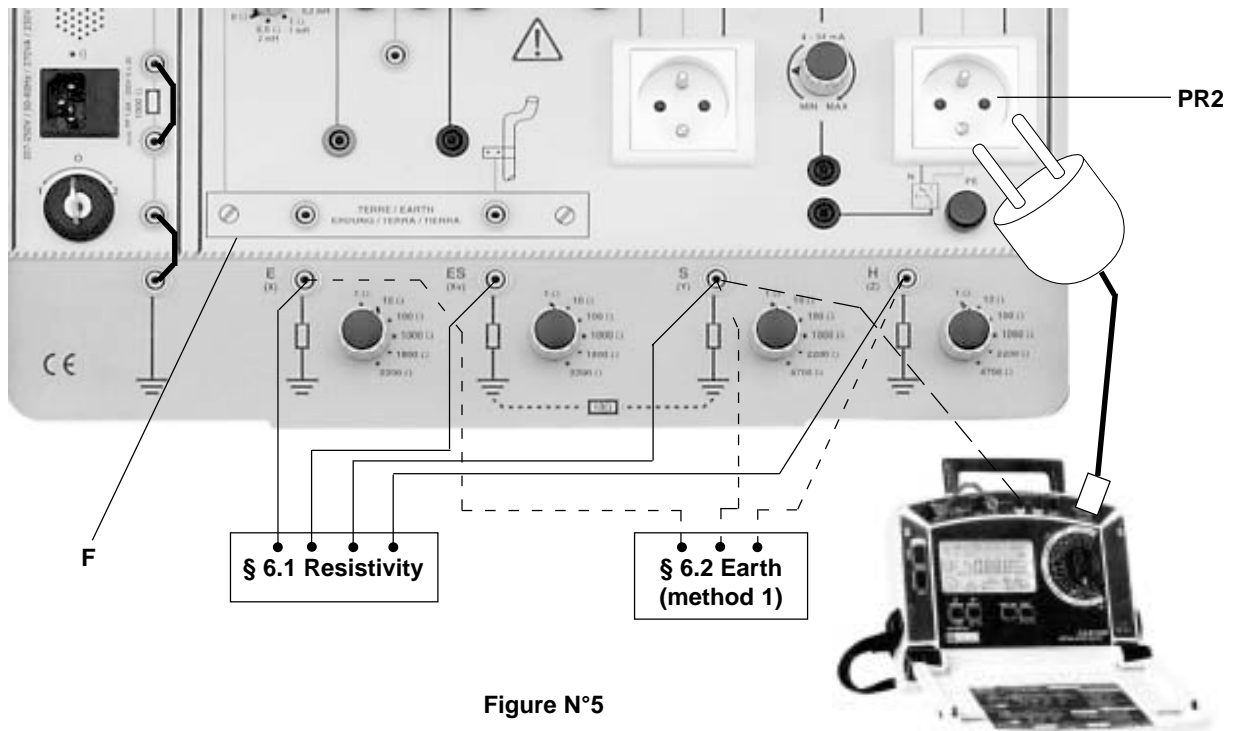


Figure N°5

The earth can be measured using the following instruments:

- C.A 6115N
- C.A 6421/23/25
- MX 4600

Resistivity measurements are only possible with the C.A 6425.

### 6.1 Resistivity measurement

- Connect terminals E, ES, S and H (previously X, Xv, Y and Z) of the measuring instrument to the corresponding terminals on the demo case which simulate rods stuck in the ground. These measurement terminals must be disconnected from the earth bar (F) just above.
- Activate the measurement which must correspond to the 10 Ω resistance R (see drawing above).

The resistivity of a soil in W.m, at a depth of (¾ of the distance between rods) can then be obtained using the formula:

$$r = 2 \times \rho \times \text{distance between rods (m)} \times R$$

(the distance between the rods cannot be simulated)

To simulate difficult measurement conditions, you can vary the resistance of the E, ES, S and H measuring rods.

### 6.2 Earth measurement

#### Method 1:

- Connect terminals E, S and H (previously X, Y and Z) of the measuring instrument to the corresponding terminals on the demo case which simulate rods stuck in the ground. The demo case terminals must be disconnected from the building's earth bar (F).
- Activate measurement. The value of the earth resistance E of the building can be modified between 1 W and 2200 W using a switch.

The value of the resistance of the auxiliary rods S and H can also be modified to simulate difficult measurement conditions.

#### Method 2:

Certain multi-function testers offer earth measurement using a slightly different method. This is the case with the C.A 6115N. The measuring instrument must be connected to the network with the power on via a 2P+E mains socket.

It is then already connected to the earth to be measured, E. The instrument must then be connected to an auxiliary rod, S, with the 3rd point H required for correct earth measurement being the earth of the distribution transformer.

So this is a measurement using the «classic principle» (injection of current between E and H, measurement of voltage between E and S, calculation of R) but all you have to do is set up one rod (S) and connect up to a network voltage.

#### Method 3: MX 4600

- Use the cable fitted with a mains plug to a 2P+E socket on the demo case.
- On the MX 4600, select the nominal sensitivity of the differential device to avoid triggering it.
- Activate measurement and read off the earth resistance result.

## 7. LOOP MEASUREMENT

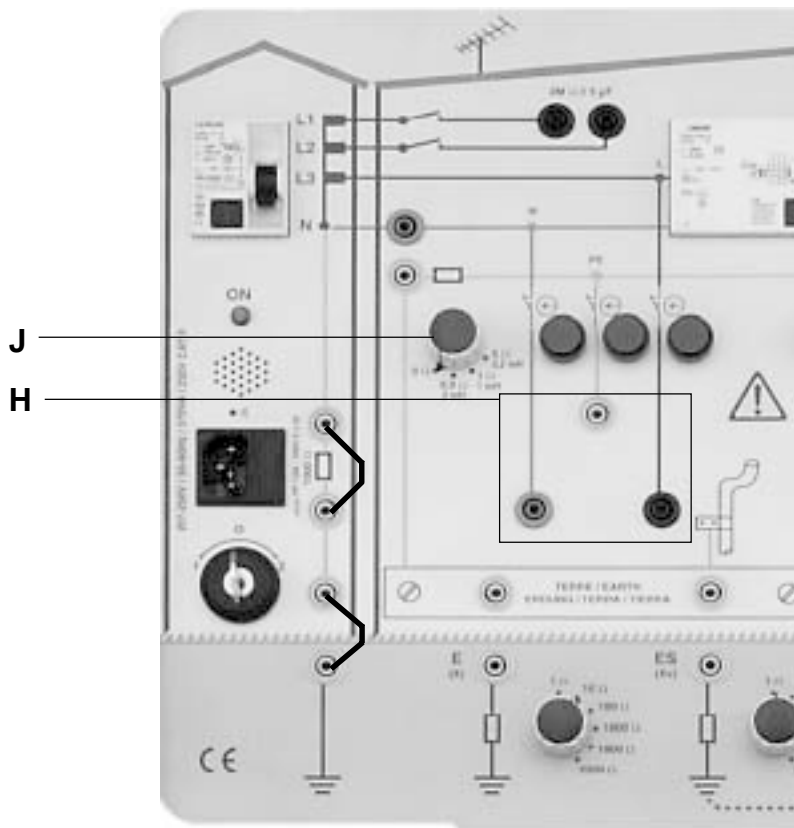


Figure 6

Loop measurements can be performed with the C.A 6115N and MX 4600.

### Measurements possible:

- Phase-neutral loop resistance
- Phase-earth loop impedance and resistance
- Short-circuit current

### MEASUREMENT:

Set to the TT or TN neutral system (see § 3.1 and 3.2).

- If **C.A 6115N**, connect the measuring instrument to the safety terminals H (with the cable with 3 separate leads) or to mains socket PR1 or PR2 (with the measurement cable fitted with a mains plug).  
If **MX 4600**, use the cable fitted with a mains plug and connect it to socket PR1 or PR2.
- Activate the measurements.

**The earth loop measurement is used, particularly in urban environments, to measure the earths of buildings without having to set up rods.** Thanks to this demo case, you will notice that this is a measurement by excess which includes not only the resistance of the earth to be measured but also the resistances of the wires and the earth connection of the distribution transformer (whose very low value makes this type of measurement highly practical in the field).

The phase-neutral loop measurement is mainly used to evaluate the short-circuit current in order to choose the fuses or the circuit breakers.

The earths E and ES can be set up in parallel to verify that the value of the global resistance diminishes.

A resistance in series with an inductance can be inserted in the PE conductor at the level of switch J to measure an impedance rather than a resistance.

The C.A 6115N has "Phase-earth measurement = L-PE" and "Phase-neutral measurement = L-N" functions.

## 8. CONTINUITY MEASUREMENT

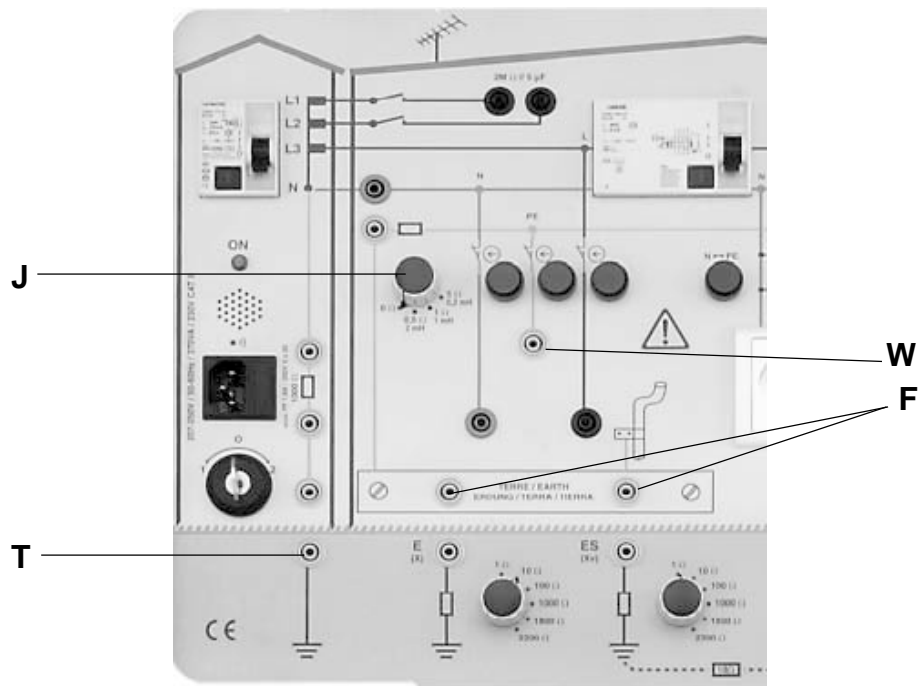


Figure 7

Continuity can be measured using the following instruments:

- C.A 6115N
- C.A 6511/13
- C.A 6521/23/25.

### MEASUREMENT:

- Connect the measurement instrument between points W (earth terminal) and F (earth bar of the building).
  - if **C.A 6115N**: use the cable with 3 separate leads and connect the instrument to the measurement terminals with lead L1/L and the L2/N lead linked to the L3/PE lead.
  - if **C.A 6511/13** or **C.A 6521/23/25/31/33**: use the set of 2 red + black leads with banana plugs on the end.
- Vary the resistance and the inductance of the PE earth conductor by adjusting switch J.
- Activate measurement.

In the field, this is how electricians work when they want to make sure that the earth bar is connected to all the earths (earth terminals of the sockets, electric radiators, lights, etc.).

- To make use of another variable resistance in the case's measurement circuit, connect up between points W and T, not forgetting to connect a terminal of the earth bar F to one of the earth rods E or ES.



## 9. FAULT SIMULATION

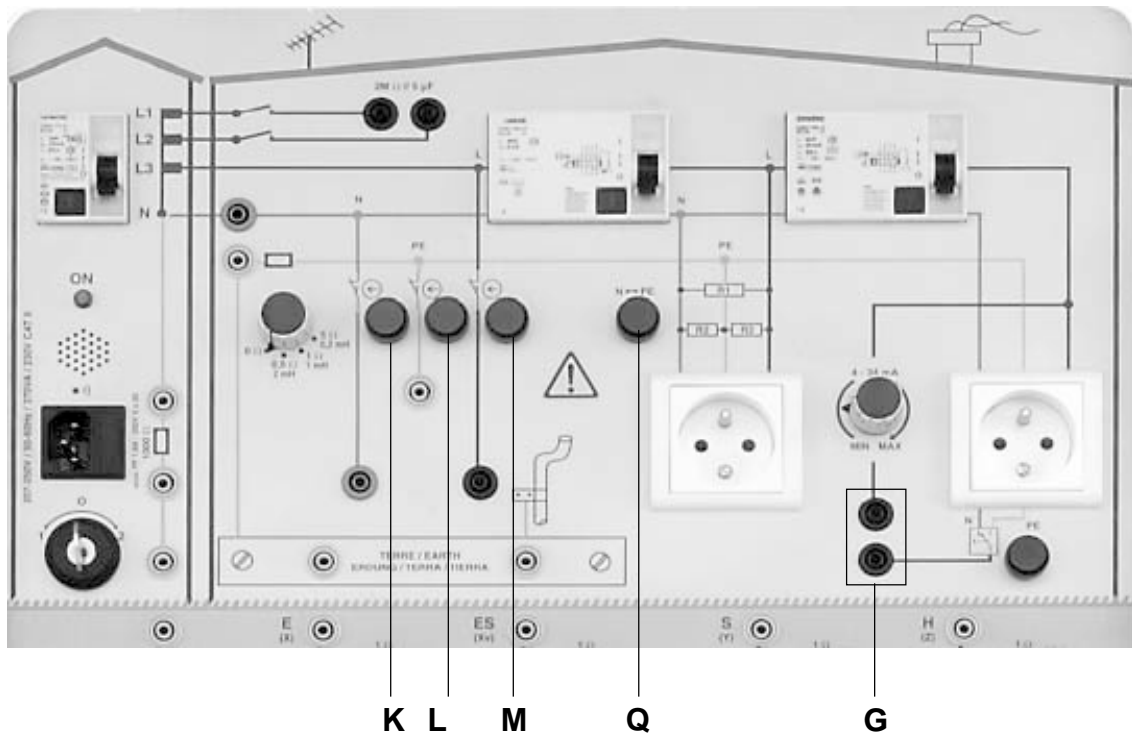


Figure 8

The following faults can be simulated:

- Cut-off of the neutral with the non-locking button K
- Cut-off of PE / earth with non-locking button L
- Phase outage with non-locking button M.
- Neutral earth (N - PE) inversion with non-locking button Q
- Adjustable leakage current by connecting the two terminals G (see § 5)

## 10. TECHNICAL SPECIFICATIONS

### 10.1 Electrical

■ Characteristic values:

Resistances for simulation of insulation resistance on 2 M $\Omega$ // 5 $\mu$ F circuit	C = 5 $\mu$ F $\pm$ 10% R = 2 M $\Omega$ $\pm$ 5% <b>Maximum voltage: 1200 V DC</b>
Resistances for simulation of insulation resistance on central socket	Between L and N: R = 0.99 M $\Omega$ $\pm$ 5% Between L and PE: R = 26.8 M $\Omega$ $\pm$ 5% Between N and PE: R = 26.8 M $\Omega$ $\pm$ 5% <b>Maximum voltage: 1200 V DC</b>
Resistances for simulation of insulation resistance on right-hand socket	R = 6.3 k $\Omega$ $\pm$ 5% + 47 k $\Omega$ $\pm$ 10% <b>Maximum voltage: 250 V AC</b>
Impedance of PE conductor	R = 0 $\Omega$ +0.2 $\Omega$ R = 0,5 $\Omega$ $\pm$ 0,3 $\Omega$ L = 2 mH $\pm$ 10% R = 1 $\Omega$ $\pm$ 0,3 $\Omega$ L = 1 mH $\pm$ 10% R = 5 $\Omega$ $\pm$ 10%            L = 0,2 mH $\pm$ 10% <b>I<sub>max</sub> : 1,6 A / 200 ms</b>
Resistances for earth and resistivity measurement	R = 1 $\Omega$ , 10 $\Omega$ , 100 $\Omega$ , 1000 $\Omega$ , 1800 $\Omega$ , 2200 $\Omega$ , 4700 $\Omega$ (depending on earth) $\pm$ 20%
Leakage current	Approx. 4 to 34 mA with 230 V AC

### 10.2 Dimensions and weight

- Case: 490 x 395 x 195 mm      ■ 10 kg
- Packaging: 800 x 600 x 300 mm

### 10.3 Power supply

- 207...250 V 50/60 Hz
- Mains fuse: 1.6 A 250 V (or 380 V) type FF 5 x 20 HPC
- 1 and 10  $\Omega$  resistances protected by a 16 A differential switch and the main fuse
- Resistances of 100 to 4700  $\Omega$  protected by thermistor
- Instantaneous power available: 400 VA

### 10.4 Environmental conditions

■ Temperature

- Operation: +5°C...+40°C
- Storage: -20°C...+70°C

■ Indoor use

- Watertightness (as per EN 60529, ed. 92) :
- protection index IP 20B (open)
  - protection index IP 40 (closed)

### 10.5 Compliance with standards

- Electrical safety (according to low-voltage directive)
  - Class-I instrument
  - Installation category: II
  - Pollution level: 2
  - Rated voltage: relative to earth: 230 V
  - Dielectric test voltage: 1350 V<sub>rms</sub> 50 Hz

# 11. MAINTENANCE

 For maintenance, use only specified spare parts. The manufacturer will not be held responsible for any accident occurring following a repair done other than by its After Sales Service or approved repairers.

## 11.1 Cleaning

 The demo case must be disconnected from any source of electricity.

Use a soft cloth slightly moistened with soapy water.

**Wipe with a wet cloth and dry quickly with a dry cloth or pulsated air. Do not use alcohol, solvents or hydrocarbons.**

## 11.2 Calibration testing

 It is essential that all measuring instruments are regularly calibrated.

For checking and calibration of your instrument, please contact our accredited laboratories (list on request) or the Chauvin Arnoux subsidiary or Agent in your country.

### ■ Maintenance

Repairs under or out of guarantee: please return the product to your distributor.

# 12. WARRANTY

Our guarantee is applicable for **twelve months** after the date on which the equipment is made available (extract from our General Conditions of Sale, available on request).

# 13. TO ORDER

C.A 6710 Electrical Installations demo case ..... P01.1459.01  
delivered with:

- 1 2P+E power cable, type schuko FRA/GER,
- 6 black safety leads 25 cm long with rewinders,
- 1 universal adapter for mains socket,
- 1 FRA → GER adapter for mains socket,
- 1 user's manual in 2 languages.

### ■ Spare parts:

6 Black safety leads 25 cm long with rewinders ..... P01.2952.12  
Universal adapter for mains socket ..... P01.1019.80  
FRA ® GER adapter for mains socket ..... P01.1019.81



12 - 2001

Code 689 425 A00 - Ed. 3

**Deutschland** : CA GmbH - Straßburger Str. 34 - 77694 Kehl / Rhein - Tel : (07851) 99 26-0 - Fax : (07851) 99 26-60  
**España** : CA Iberica - C/Roger de Flor N° 293 - 08025 Barcelona - Tel : (93) 459 08 11 - Fax : (93) 459 14 43  
**Italia** : AMRA MTI - via Sant' Ambrogio, 23/25 - 20050 Bareggia Di Macherio (MI) - Tel : (039) 245 75 45 - Fax : (039) 481 561  
**Österreich** : CA Ges.m.b.H - Slamastrasse 29 / 3 - 1230 Wien - Tel : (1) 61 61 9 61 - Fax : (1) 61 61 9 61 61  
**Schweiz** : CA AG - Einsiedlerstrasse 535 - 8810 Horgen - Tel : (01) 727 75 55 - Fax : (01) 727 75 56  
**UK** : CA UK Ltd - Waldeck House - Waldeck road - Maidenhead SL6 8BR - Tel : (01628) 788 888 - Fax : (01628) 628 099  
**USA** : CA Inc - 99 Chauncy Street - Boston MA 02111 - Tel : (617) 451 0227 - Fax : (617) 423 2952  
**USA** : CA Inc - 15 Faraday Drive - Dover NH 03820 - Tel : (603) 749 6434 - Fax : (603) 742 2346

**190, rue Championnet - 75876 PARIS Cedex 18 - FRANCE**  
**Tél. (33) 01 44 85 44 85 - Fax (33) 01 46 27 73 89 - <http://www.chauvin-arnoux.com>**